

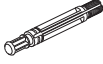
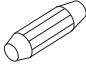
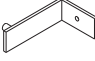
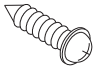
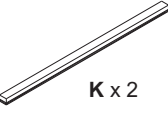
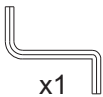


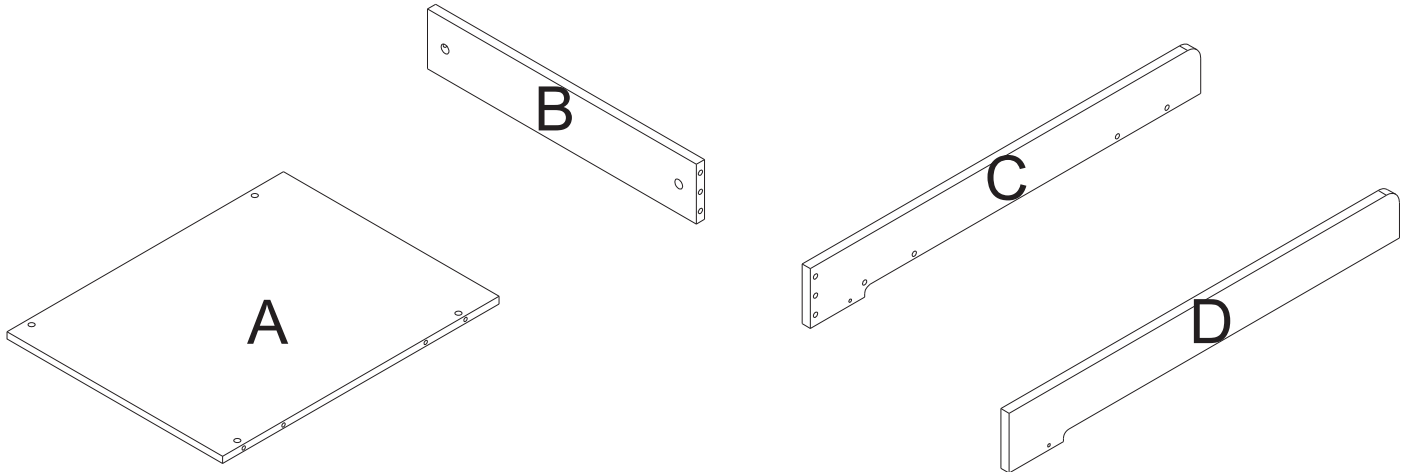



- E** IMPORTANTE: GUARDAR PARA FUTURAS CONSULTAS. LEER ATENTAMENTE.
- GB** IMPORTANT: PLEASE KEEP FOR FUTURE REFERENCE. READ CAREFULLY.
- F** ATTENTION: GARDER POUR CONSULTER AU FUTUR.
- P** IMPORTANTE: GUARDAR PARA FUTURAS CONSULTAS. LER ATENTAMENTE.
- I** IMPORTANTE: LEGGERE ATTENTAMENTE LE ISTRUZIONE. TENERE PER FUTURE CONSULTAZIONE.


									
cod. C00149 x 1	cod. C01537 x 6	cod. C01538 x 6	cod. C00685 x 8	cod. C05620 x 2	cod. C01528 x 2	K x 2	x1		30 min.



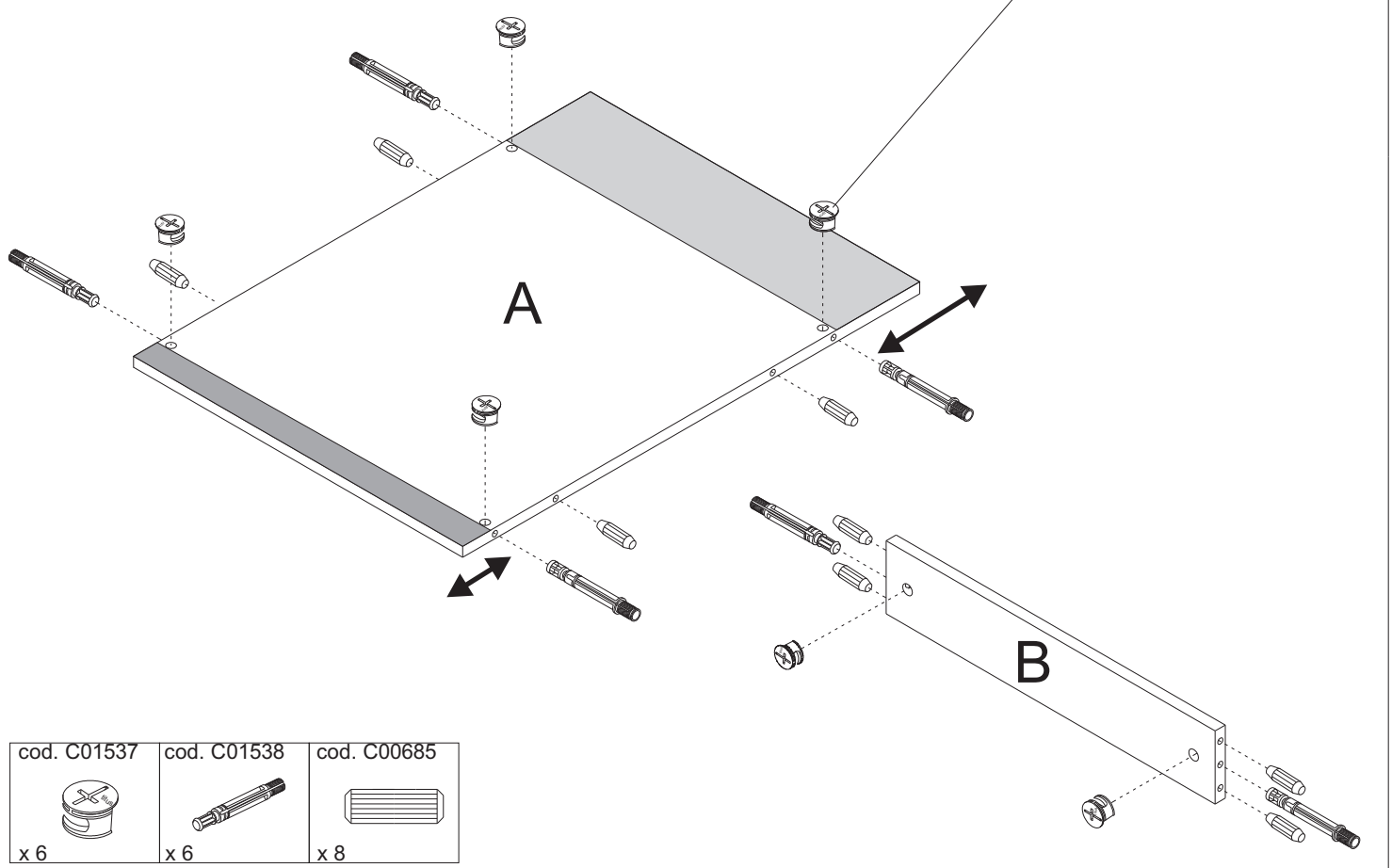
**1**






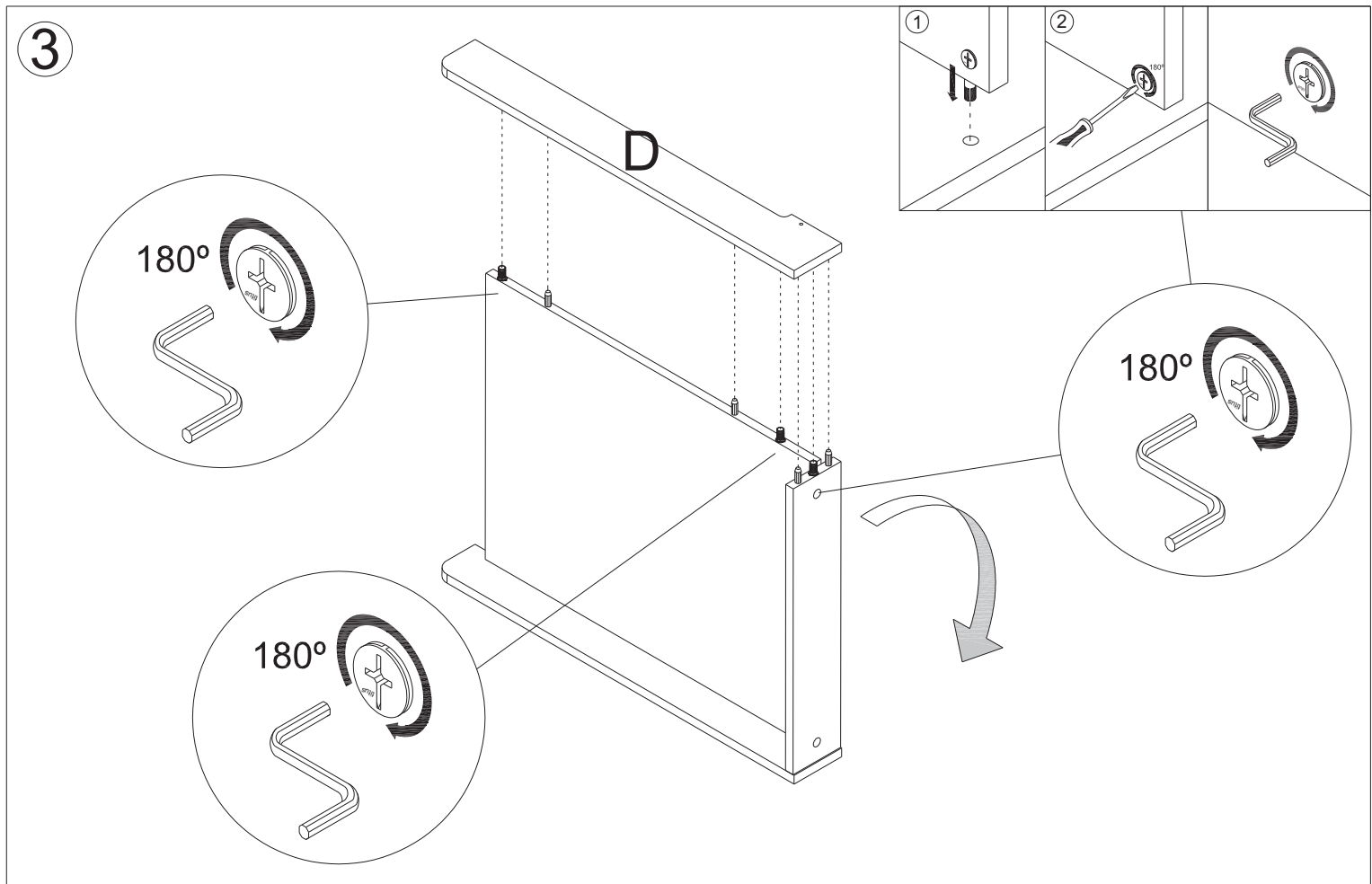
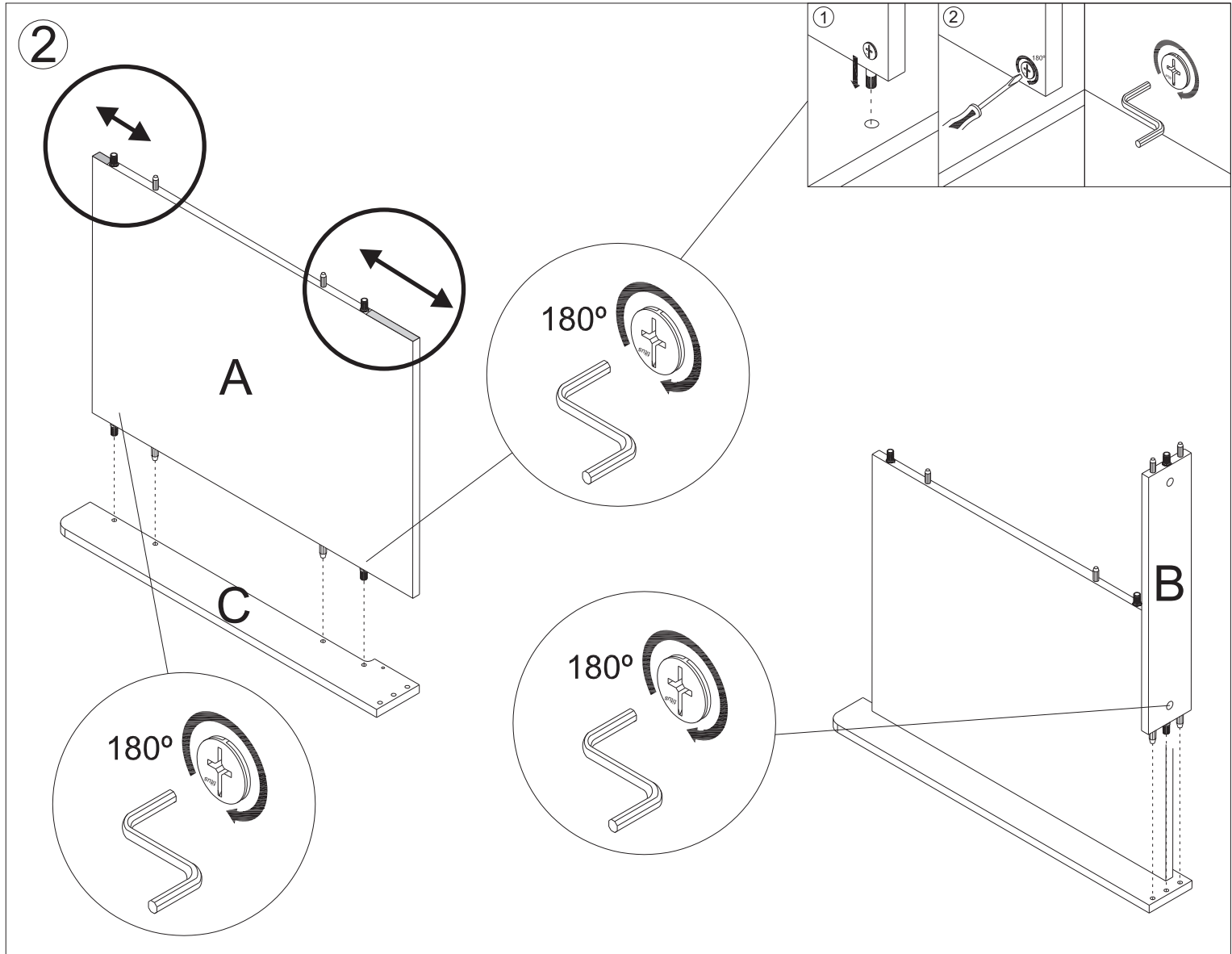
NO



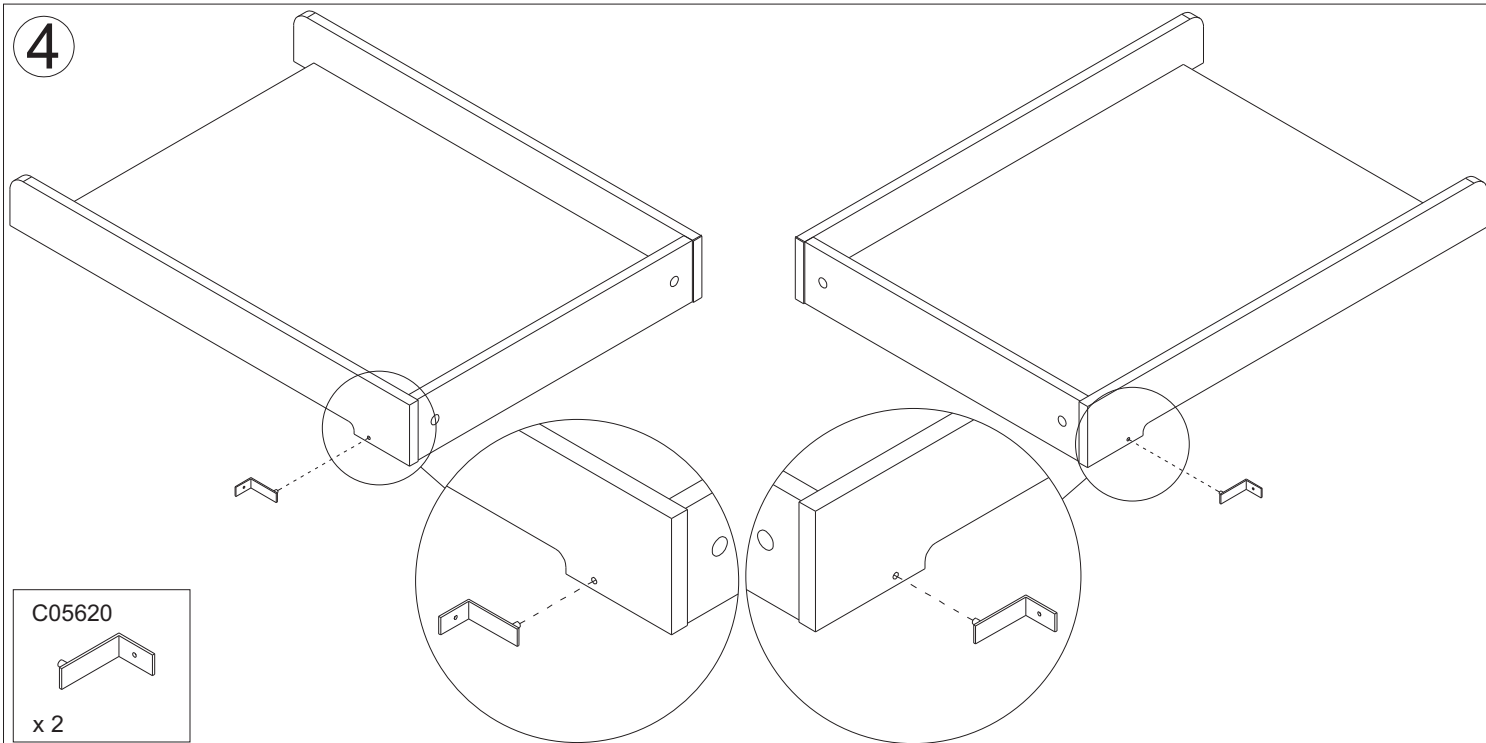
OK



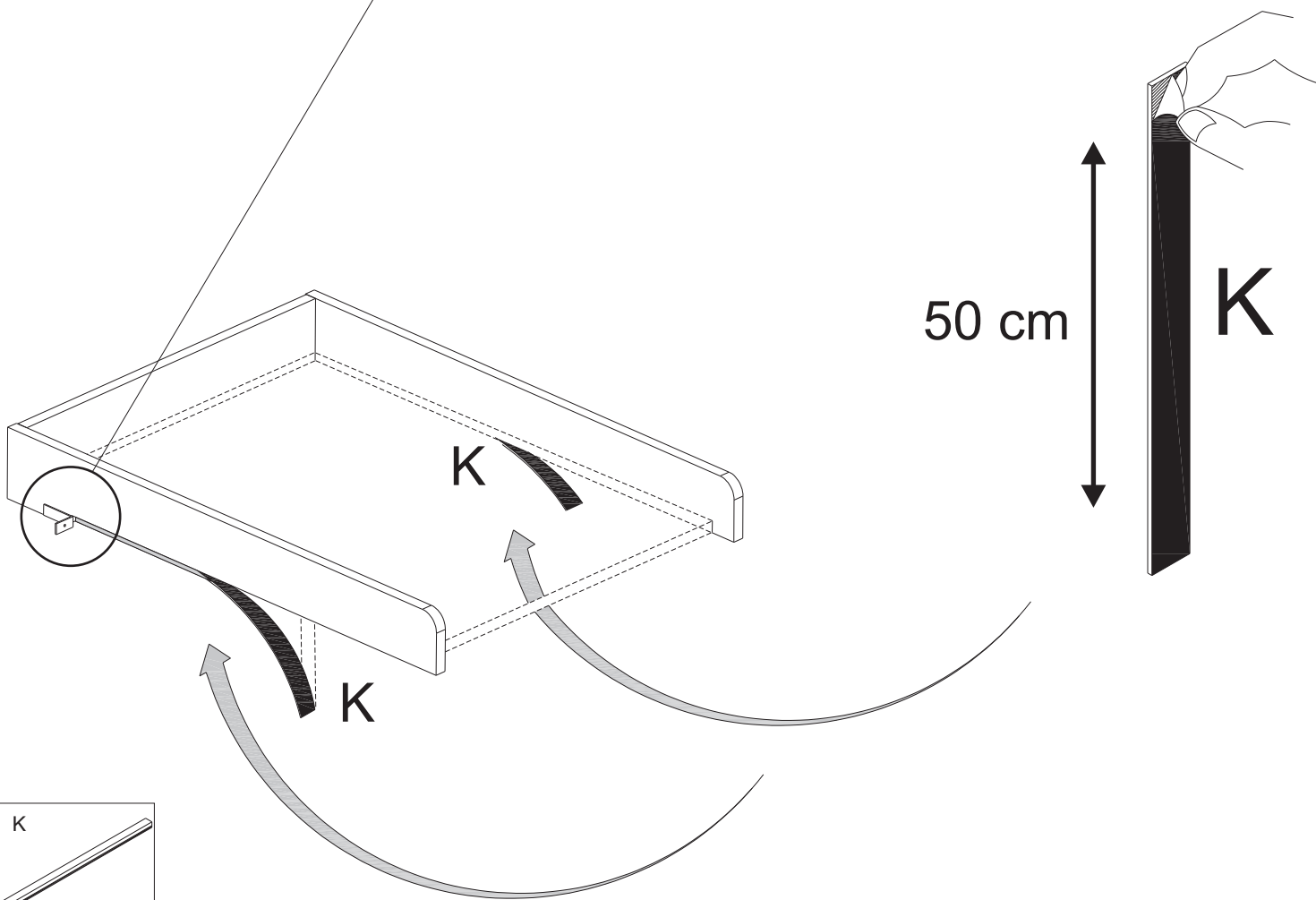
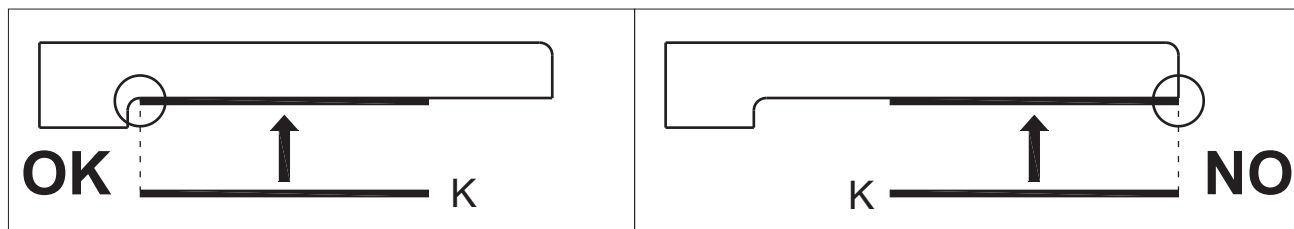
cod. C01537  x 6	cod. C01538  x 6	cod. C00685  x 8
---	---	---



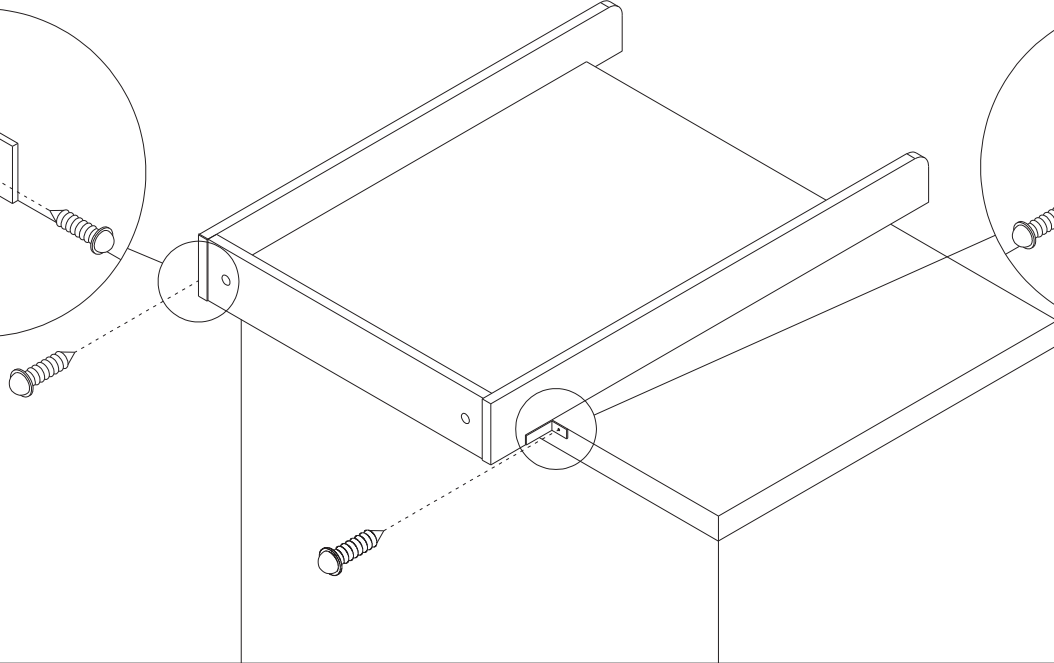
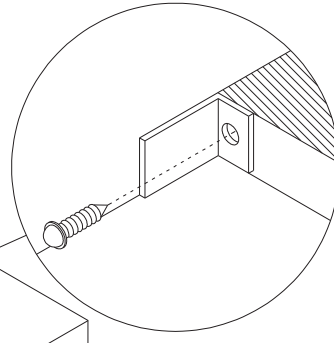
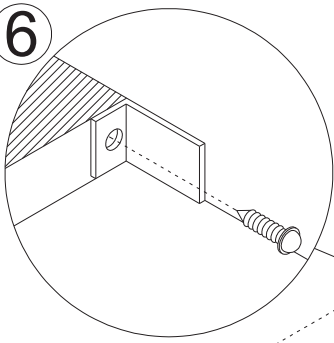
4



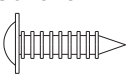
5



6



C01528



x 2