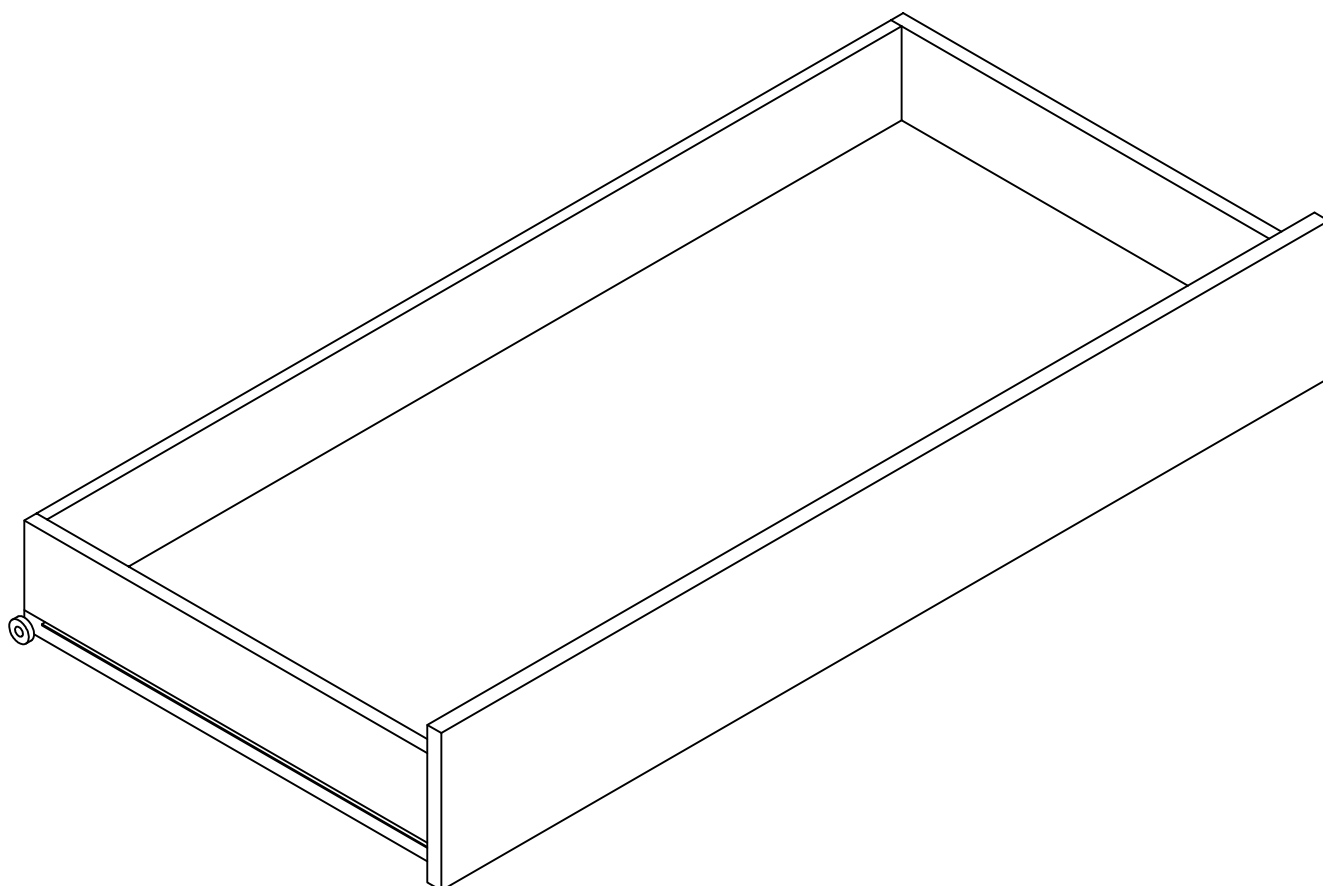
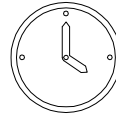
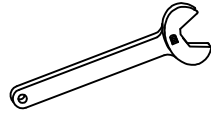
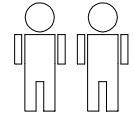


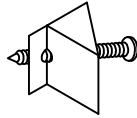
**ES - IMPORTANTE: GUARDAR PARA FUTURAS CONSULTAS LEER ATENTAMENTE****EN -IMPORTANT:PLEASE KEEP FOR FUTURE REFERENCE.READ CAREFULLY.****FR -ATTENTION:GARDER POUR CONSULTER AU FUTUR.****IT -IMPORTANTE: LEGGERE ATTENTAMENTE LE ISTRUZIONE.TENERE PER FUTURE CONSULTACIONE.****PT -IMPORTANTE: GUARDAR PARA FUTURAS CONSULTAS.LER ANTENTAMENTE.****R -ВАЖНО: СОХРАНИТЕ ДЛЯ ДАЛЬНЕЙШЕГО ИСПОЛЬЗОВАНИЯ . ВНИМАТЕЛЬНО ПРОЧТИТЕ .****A -** مهم. ظرفاً عرجار ملل. أرقا أديج لبق لامعتسالا**CN -重要事项: 保留以备将来参考, 请仔细阅读。**



45 min.



C07914  
x 1



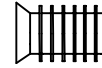
C04790  
x 2



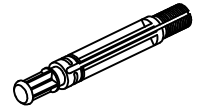
C07915  
x 4



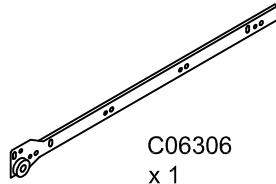
C01537  
x 4



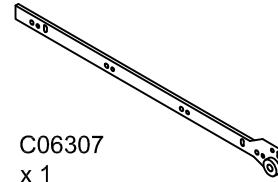
C04948  
x 4



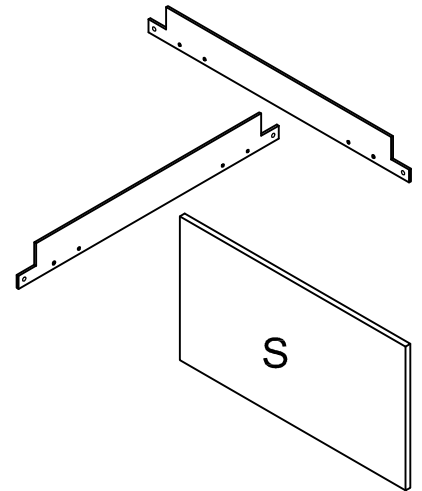
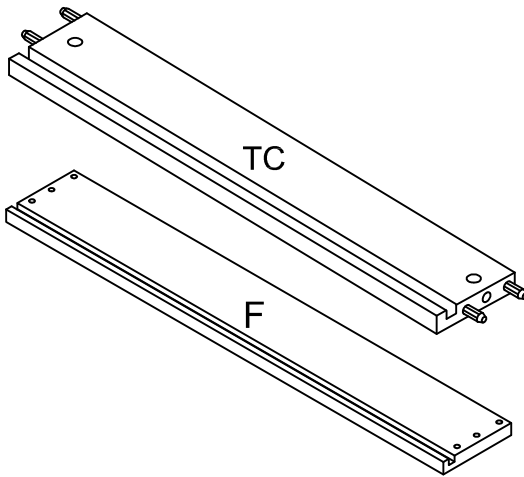
C01538  
x 4



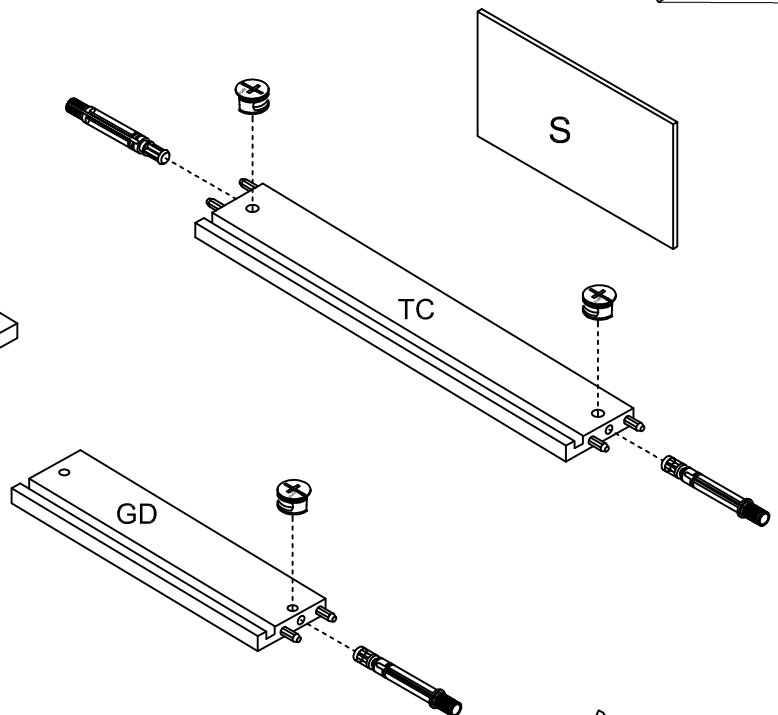
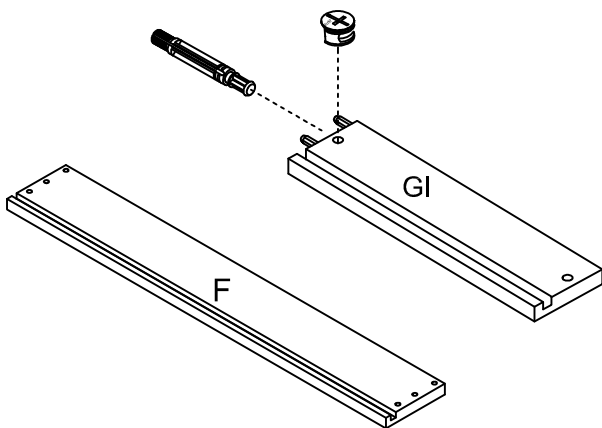
C06306  
x 1



C06307  
x 1



1



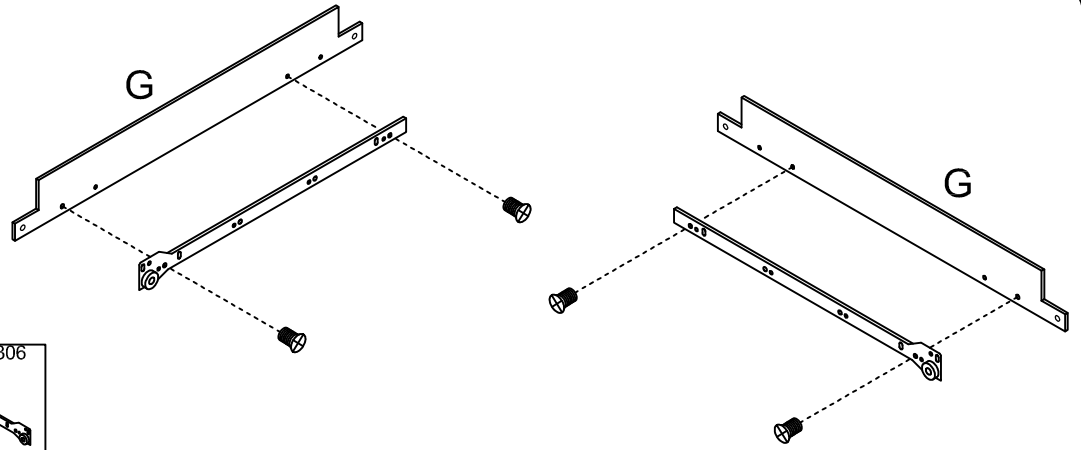
C01538

x 4

C01537

x 4

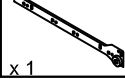
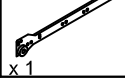
2



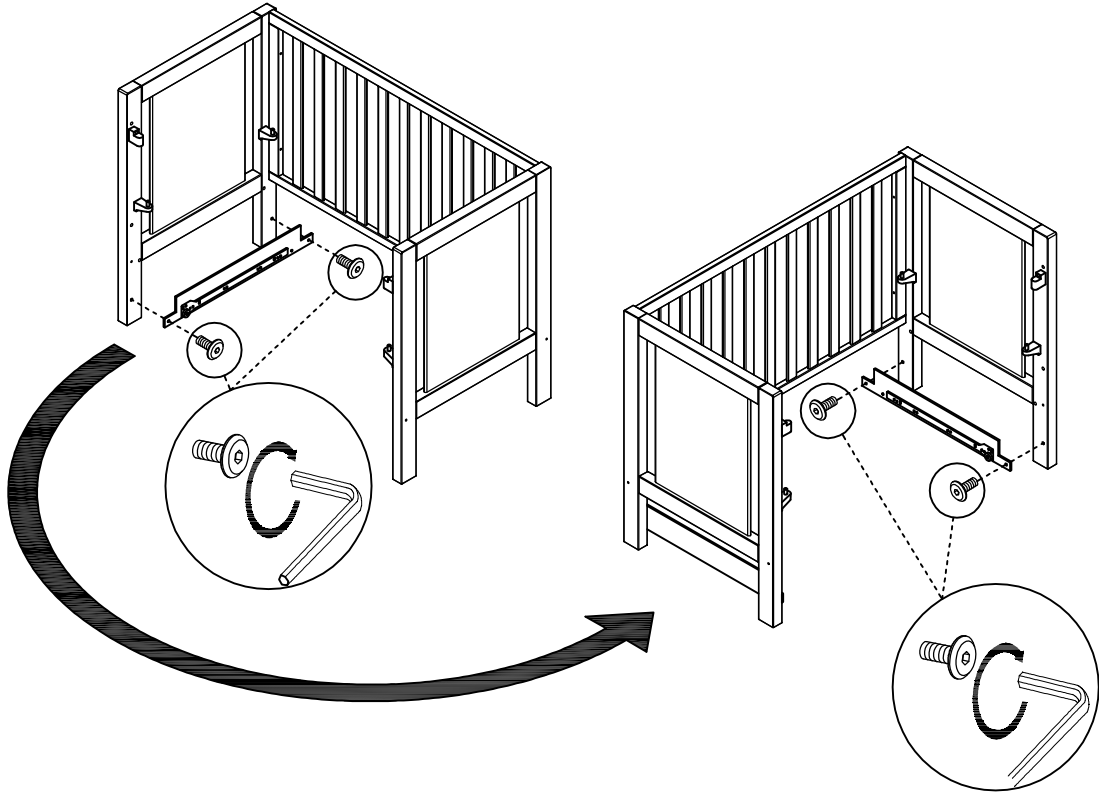
cod. C04948

cod. C06307

cod. C06306



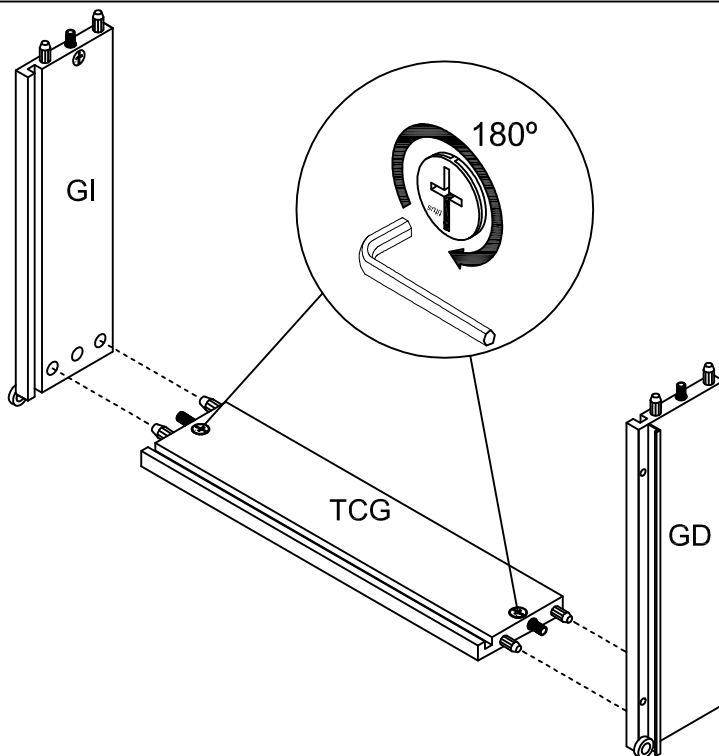
3



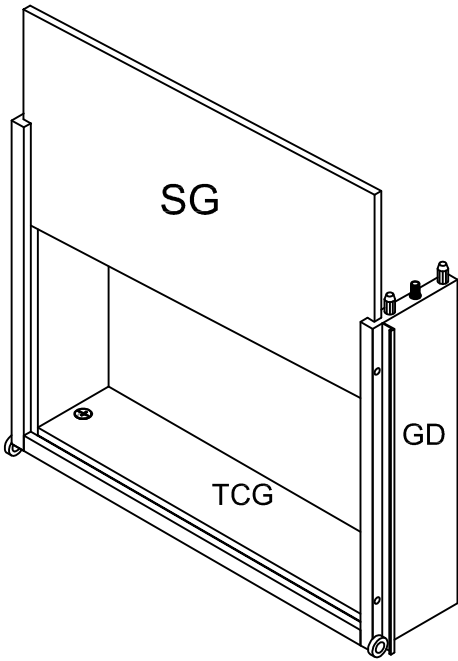
C07915



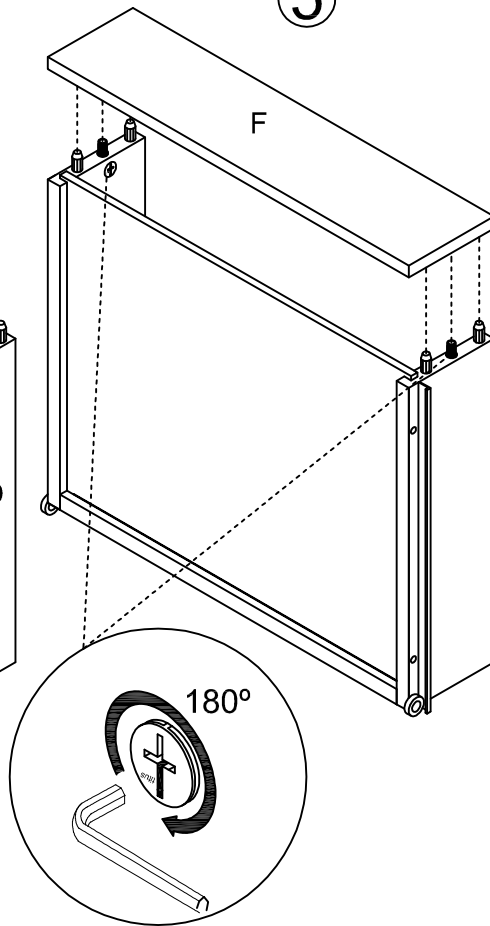
3



4



5



6

