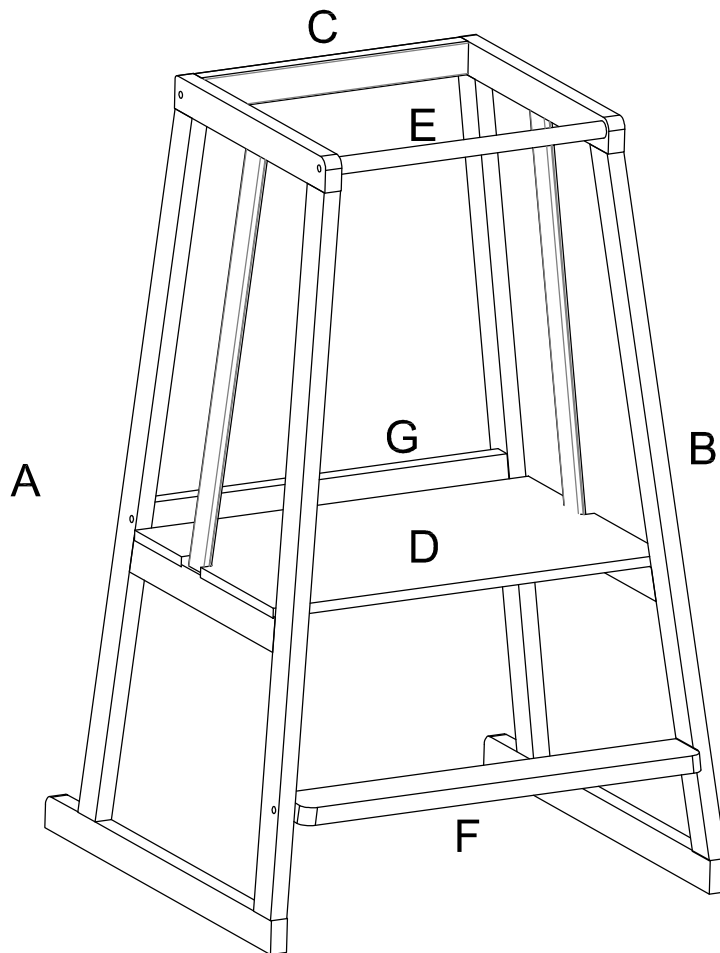


-IMPORTANTE: A CONSERVAR PARA FUTURAS CONSULTAS. LÉASE ATENTAMENTE.

- Se debe colocar la torre sobre una superficie nivelada, al menos a 2 metros de cualquier obstáculo tales como una valla, garaje, casa, rama que cuelgan, tuberías o cables eléctricos.
- Se debe comprobar el ajuste de todos los tornillos y apretarlos cuando sea necesario periódicamente.
- Comprobar las cubiertas de los tornillos y bordes y sustituirlos cuando sea necesario.
- Reemplazar las piezas defectuosas de acuerdo a las instrucciones del fabricante.

ADVERTENCIA!

- EDAD MÁXIMA DEL USUARIO 60 MESES.
- PESO MÁXIMO 50 KG.
- JUGUETE DE ACTIVIDAD DISEÑADO PARA INTERIORES.
- SOLO PARA USO DOMÉSTICO.

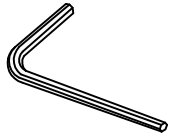


MONT-1876 MICUSSORI

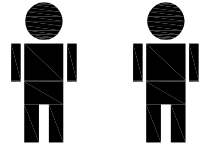
Instrucciones de Montaje




Fabricado en Valencia, España

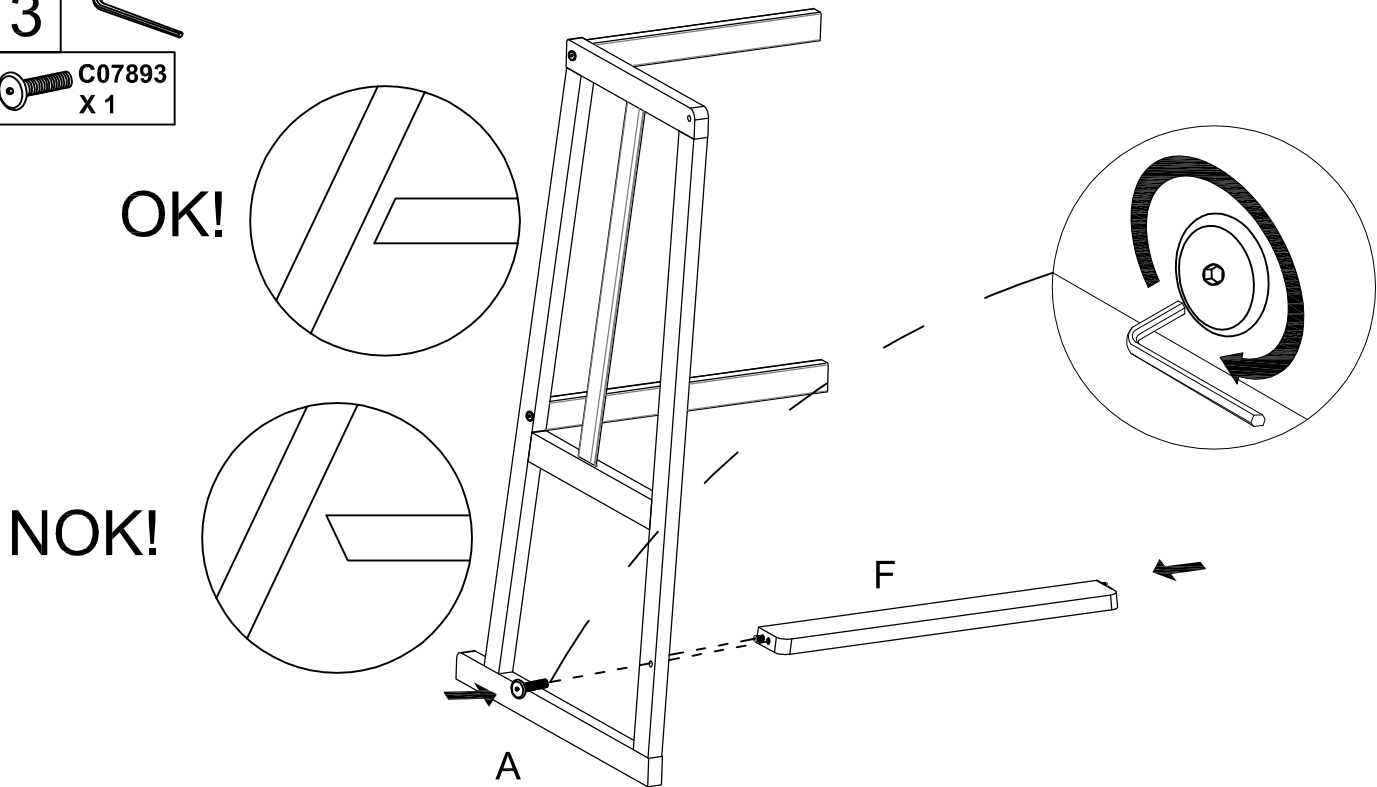
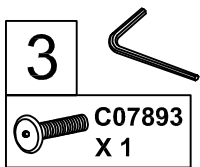
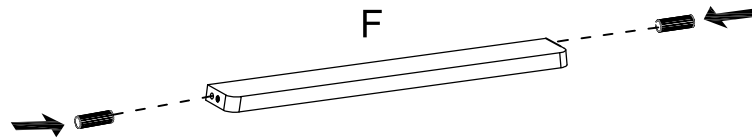
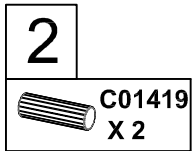
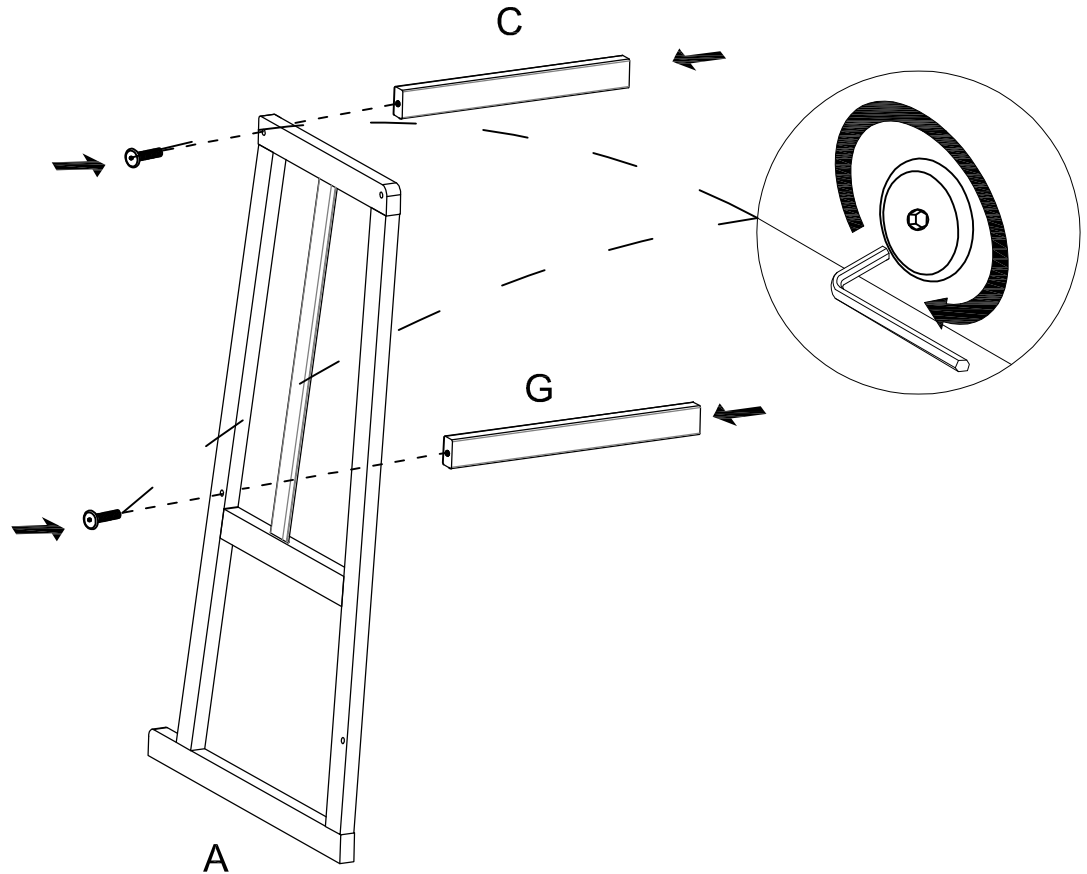
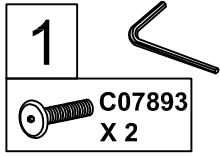
Micussori




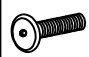
15'

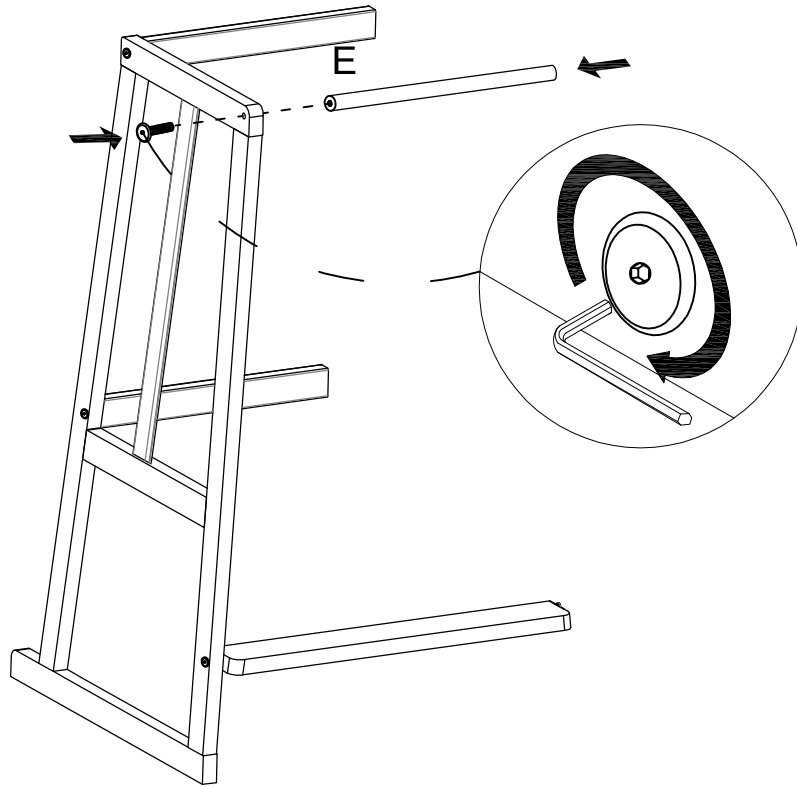



<p>Diagram illustrating the assembly of a window frame. The components shown are:</p> <ul style="list-style-type: none">C: A horizontal metal bar.E: A long, thin metal rod.G: A horizontal metal bar with a hole.D: A rectangular metal plate with a notch.F: A horizontal metal bar with a hole.A: A partially assembled window frame.B: A partially assembled window frame.	 <p>C01419 X 2</p>
 <p>C07914 X 1</p>	
 <p>C07893 X 8</p>	

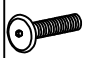


4 

 C07893
X 1



5 

 C07893
X 4

